



Professional HEAVY DUTY
GLA 18VH-7500

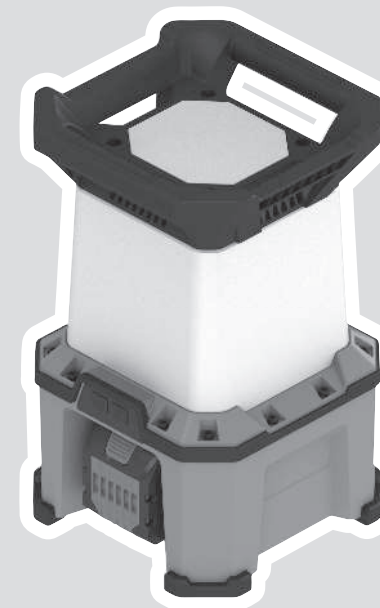
Robert Bosch Power Tools GmbH
70538 Stuttgart
GERMANY

www.bosch-pt.com

1 609 92A 9RE (2026.01) TAG / 13



1 609 92A 9RE



sr Originalno uputstvo za rad







Srpski

Bezbednosne napomene

Sigurnosne napomene za lampe



Pročitajte sva upozorenja i uputstva.

Propusti u poštovanju napomena za sigurnost i uputstava mogu da prouzrokuju električni udar, požar i/ili teške povrede.

Čuvajte sva upozorenja i uputstva za budućnost.

- ▶ Pročitajte sve sigurnosne napomene i uputstva, koja su priložena uz bateriju ili električni alat uz koji je baterija isporučena.
- ▶ **Oprezno rukujte lampom.** Lampa razvija veliku toplotu, što uzrokuje povećanu opasnost od požara i eksplozija.
- ▶ **Lampu nemojte koristiti u potencijalno eksplozivnom okruženju.**
- ▶ **Nakon automatskog isključenja lampe ne pritisajte dalje prekidač za uključivanje/isključivanje.** Akumulator se može oštetiti. Uverite se da je akumulator napunjen i da se lampa ohladila pre nego što je ponovo uključite.
- ▶ **Zamenu izvora svetlosti u lampi sme da vrši isključivo proizvođač ili kvalifikovano lice.**



0,2 m

Poštujte minimalno rastojanje između lampe i svih osvetljenih površina i predmeta.

Ako se ne ispoštuje ovo minimalno rastojanje, osvetljeni predmeti mogu da se pregreju.

- ▶ **Nemojte prekrivati glavu lampe dok lampa radi.** Tokom rada glava lampe se zagreva i može da izazove opekotine ako se isušije zagreje.
- ▶ **Za transport i skladištenje izvadite akumulator iz lampe odn. izvucite mrežni utikač.** Lampa može da se zagreje.
- ▶ **Za mrežni rad lampe u vlažnom okruženju koristite zaštitni uređaj diferencijalne struje.** Upotreba zaštitnog uređaja diferencijalne struje pri kvaru smanjuje rizik od električnog udara.
- ▶ **Za rad u višem položaju osigurajte lampu zaštitom od pada.** Tako ćete sprečiti materijalnu štetu i povrede osoba, ako lampa nehotice padne.
- ▶ **Baterijsku lampu nemojte pričvršćivati na električnim vodovima ili drugim nebezbednim objektima.** Postoji opasnost od požara i povrede.
- ▶ **Ako je lampa pričvršćena pomoću kuke za vešanje, onda je nemojte opterećivati dodatnom težinom i proverite čvrst položaj.** Kuka za vešanje je isključivo konstruisana za nošenje lampe uključujući postavljene akumulator. Ukoliko postoji dodatna težina, lampa bi se mogla slomiti ili pasti.
- ▶ **Ako je baterijska lampa pričvršćena pomoću magnetna ili kuke za vešanje, onda nemojte pomerati baterijsku lampu niti objekat na kom je pričvršćena.** Baterijska lampa bi mogla pasti.

- ▶ **Lampu ne koristite za sedenje ili kao stepenice.** Mogli biste oštetiti lampu.
- ▶ **Izbegavajte sakupljanje prašine na radnom mestu.** Prašine se mogu lako zapaliti.
- ▶ **Kod oštećenja i nestručne upotrebe akumulatora može doći do isparavanja. Akumulator može da izgori ili da eksplodira.** Uzmite svež vazduh i potražite lekara ako dođe do tegoba. Para može nadražiti disajne puteve.
- ▶ **Kod pogrešne primene ili oštećenja akumulatora može doći do curenja zapaljive tečnosti iz akumulatora. Izbegavajte kontakt sa njom. Kod slučajnog kontakta isperite vodom. Ako tečnost dospe u oči, dodatno potražite i lekarsku pomoć.** Tečnost koja curi iz akumulatora može da izazove nadražaje kože ili opekotine.
- ▶ **Baterija može da se ošteti ostrim predmetima, kao npr. ekserima ili odvijačima zavrtnjeva ili usled dejstva neke spoljne sile.** Može da dođe do internog kratkog spoja i akumulatorska baterija može da izgori, dimi, eksplodira ili da se pregreje.
- ▶ **Držite nekorisćeni bateriju dalje od kancelarijskih spajalica, novčića, ključeva, eksera, zavrtnja ili drugih malih metalnih predmeta, koji mogu prouzrokovati premošćavanje kontakata.** Kratak spoj između kontakata baterije može imati za posledicu opekotine ili vatru.
- ▶ **Ne otvarajte bateriju.** Postoji opasnost od kratkog spoja.



Zaštite akumulator od izvora toplote, npr. i od trajnog snućevog zračenja, vatre, prljavštine, vode i vlage. Postoji opasnost od eksplozije i kratkog spoja.



- ▶ **Punite akumulatore samo punjačima koje preporučuje proizvođač.** Ukoliko punjač koji je prikladan za jedan tip akumulatora, koristite sa akumulatorima drugog tipa, postoji opasnost od požara.
- ▶ **Akumulator koristite samo u proizvodima proizvođača.** Samo tako se akumulator štiti od opasnog preopterećenja.

Opis proizvoda i rada

Molimo pogledajte slike na prednjem delu uputstva za upotrebu.

Predviđena upotreba

Lampa je namenjena za po mestu promenljivo, prostorno i vremenski ograničeno osvetljavanje u unutrašnjim zonama i nije namenjena za opšte osvetljenje prostorija.

Prikazane komponente

Numeracija prikazanih komponenti se odnosi na prikaz lampe na grafičkoj stranici.

- (1) Ručka za nošenje
- (2) Glava lampe
- (3) Priključak USB Type-C®

- (4) Priključak za napajanje
 - (5) Prijemnica za stativ 5/8"
 - (6) Prijemnica za stativ GLT 300-40
 - (7) Kuka za vešanje
 - (8) Oblast pričvršćivanja zaštite od pada
 - (9) Akumulator^{a)}
 - (10) Prihvat akumulatora
 - (11) Taster za otključavanje akumulatora^{a)}
 - (12) Prekidač za uključivanje/isključivanje
 - (13) Taster za oblast osvetljavanja
- a) **Ovaj pribor ne spada u standardni obim isporuke.**

Tehnički podaci

Lampa	GLA 18VH-7500	
Broj artikla	3 601 DA5 0..	
Maks. nominalna ulazna snaga kod umreženog režima	W	100
Maks. nominalna ulazna snaga kod akumulatorskog režima	W	100
Indeks prikazivanja boja		>80
Vrsta USB priključka	USB Type-C ^{®A)}	
– Izlazni napon	V=	5,0-9,0
– Izlazna struja	A	1,67-3,0
Ukupni svetlosni fluks ^{B)}		
– 1. stepen	lm	2500
– 2. stepen	lm	5000
– 3. stepen	lm	7500
Klasa zaštite		□/II
Akumulatorski režim		
Trajanje osvetljenja, otp. ^{B)C)}	min/Ah	12
Preporučena temperatura okruženja prilikom punjenja	°C	0 ... +35
Dozvoljena temperatura okruženja u radu ^{D)} i prilikom skladištenja	°C	-20 ... +40
Kompatibilni akumulatori		GBA18V... GBA 18V... ProCORE18V... EXPERT18V... EXBA18V... CORE18V...
Preporučeni punjači		GAL18... GAL 18... GAL 36... GAL12V/18... GAL 12V/18...

Lampa GLA 18VH-7500

GAX 18...
EXAL18...

- A) USB Type-C[®] i USB-C[®] su robne marke kompanije USB Implementers Forum.
- B) Mereno na 20–25 °C sa akumulatorom **ProCORE18V 4.0Ah**
- C) pri maksimalnoj osvetljenosti uklj. preostalo vreme rada u dimovanom načinu rada
- D) ograničeni učinak na temperaturama < 0 °C

Vrednosti mogu da se razlikuju u zavisnosti od proizvoda i zavise od uslova upotrebe i uslova iz okoline. Dodatne informacije možete pogledati na adresi www.bosch-professional.com/wac.

Reprodukcija boje osvetljenih objekata može da bude pogrešna.

Proizvod koristi izvor svetlosti klase energetske efikasnosti E.

Snabdevanje energijom

Snabdevanje lampe energijom može da se vrši pomoću **Bosch** 18V litijum-jonskog akumulatora (9) ili utikača za hladne uređaje na priključku za struju (4).

Mrežni režim

- ▶ **Nemojte koristiti lampu sa oštećenim kablom.** Oštećeni kabl zameniti odgovarajućim kablom za hladne uređaje. **Bosch** nudi odgovarajuće kablove.
- ▶ **Kada priključite kabl za hladne uređaje, snabdevanje lampe energijom se vrši preko strujne mreže, nezavisno od toga da li je umetnut akumulator.**

Otvorite poklopac priključka za struju (4). Utaknite kabl za hladne uređaje u priključak za struju (4). Priključite kabl za hladne uređaje na strujnu mrežu. Lampa sada može da radi. Radi zaštite od nečistoće, kada uklonite kabl za hladne uređaje, zatvorite poklopac priključka za struju (4).

Akumulator

Bosch prodaje lampe i bez akumulatora. Na pakovanju možete pogledati da li se u obimu isporuke vaše lampe nalazi i akumulator.

Punjenje akumulatora

- ▶ **Koristite samo punjače koji su navedeni u tehničkim podacima.** Samo ovi punjači su usklađeni sa litijum-jonskim akumulatorom koji koristi vašu lampu.

Napomena: Litijum-jonski akumulatori se zbog međunarodnih transportnih propisa isporučuju delimično napunjeni. Da biste osigurali punu snagu akumulatora, pre prve upotrebe ga potpuno napunite.

Ubacivanje akumulatora

Ubacite napunjeni akumulator u prihvat akumulatora tako da nalegne na mesto.



Vađenje akumulatora

Za vađenje akumulatora pritisnite taster za deblokadu akumulatora i izvucite akumulator. **Ne koristite pritom silu.** Akumulator raspolaže sa 2 stepena blokade, koji treba da spreče da akumulator ispadne usled nenamernog pritiskanja tastera za deblokadu akumulatora. Dokle god se akumulator nalazi u električnom alatu, opruga ga drži na mestu.

Prikaz statusa napunjenosti akumulatora

Napomena: Nema svaki tip akumulatora na raspolaganju prikaz statusa napunjenosti.

Zeleni LED indikatori prikaza napunjenosti akumulatora prikazuju status napunjenosti akumulatora. Iz sigurnosnih razloga, provera stanja napunjenosti je moguća samo kada je električni alat u stanju mirovanja.

Pritisnite taster za prikaz statusa napunjenosti  ili  da bi bio prikazan status napunjenosti. To je moguće i kada je demontiran akumulator.

Ukoliko nakon pritiskanja tastera za prikaz statusa napunjenosti ne svetli nijedan LED indikator, znači da je akumulator neispravan i da mora biti zamenjen.

Tip akumulatora GBA 18V... | GBA18V...



LED	Kapacitet
Trajno svetlo 3 × zeleno	60–100%
Trajno svetlo 2 × zeleno	30–60%
Trajno svetlo 1 × zeleno	5–30%
Trepćuće svetlo 1 × zeleno	0–5%

Tip akumulatora ProCORE18V... | EXPERT18V... | EXBA18V... | CORE18V...



LED	Kapacitet
Trajno svetlo 5 × zeleno	80–100%
Trajno svetlo 4 × zeleno	60–80%
Trajno svetlo 3 × zeleno	40–60%
Trajno svetlo 2 × zeleno	20–40%
Trajno svetlo 1 × zeleno	5–20%
Trepćuće svetlo 1 × zeleno	0–5%

Prikaz statusa napunjenosti akumulatora (lampa)


Kada je lampa uključena u akumulatorskom režimu, pet LED indikatora prikaza statusa napunjenosti akumulatora prikazuje status napunjenosti akumulatora.


U mrežnom režimu se ne prikazuje status napunjenosti akumulatora.


Prepoznavanje rizika od kvara akumulatora

EXPERT18V... | EXBA18V...

LED lampice prikaza statusa napunjenosti akumulatora pored nivoa napunjenosti akumulatora mogu da prikazuju i rizik oa kvara akumulatora.

Da biste aktivirali ovu funkciju, držite taster za prikaz statusa napunjenosti  3 sekunde. Svetlosni niz prikaza statusa napunjenosti akumulatora pokazuje analizu akumulatora. Rezultat se prikazuje na prikazu statusa napunjenosti akumulatora.

 **1 LED lampica:** Akumulator ima veliki rizik od kvara. Snaga i vreme rada mogu već da budu umanjeni. Preporučujemo zamenu akumulatora.

 **5 LED lampica:** Akumulator je u dobrom stanju sa malim rizikom od kvara.

Vodite računa: Procena rizika od kvara akumulatora funkcioniše u dve faze i pruža jednostavnu ocenu stanja. Ocenjuje se da je akumulator u dobrom stanju ili da ima povećan rizik od kvara. Stanje baterije se ne prikazuje u procentima.

Uputstva za optimalno ophodjenje sa akumulatorom

Zaštite akumulator od vlade i vode.

Lagerujte akumulator samo u području temperature od –20 °C do 50 °C. Ne ostavljajte akumulator leti npr. u autu.

Čistite povremeno proreze za ventilaciju akumulatora sa mekom, čistom i suvom četkicom.

Bitno skraćeno vreme rada posle punjenja pokazuje da je akumulator istrošen i da se mora zameniti.

Obratite pažnju na uputstva za uklanjanje otpada.

Režim rada

Postavljanje

Stavite lampu na stabilnu, ravnu podlogu. Vodite računa da postolje bude stabilno.

Uključivanje/isključivanje i podešavanje osvetljenosti

Prekidač za uključivanje/isključivanje	Funkcija
Pritisnuti 1 ×	Uključivanje lampe, mala osvetljenost
Pritisnuti 2 ×	Uključivanje lampe, srednja osvetljenost
Pritisnuti 3 ×	Uključivanje lampe, maksimalna osvetljenost
Pritisnuti 4 ×	Isključivanje lampe

Ukoliko je lampa bila uključena 5 minuta, narednim pritiskom se odmah isključuje.

Podesite oblast osvetljavanja lampe

Pomoću tastera za oblast osvetljavanja lampe **(13)** podesite oblast osvetljavanja na 360° ili 180°.

Zaštita od preopterećenja zavisna od temperature

Ako se prekorači dozvoljena radna temperatura, prvo se smanjuje osvetljenost, pre nego što se lampa radi zaštite eventualno isključi. Sačekajte da se lampa ohladi i potom je ponovo uključite.

Punjenje eksternih USB uređaja

Pomoću USB priključaka možete da produžite vreme rada akumulatora različitih USB uređaja koji se puštaju u rad

preko akumulatora, kao što su npr. mobilni telefon, MP3 plejer ili tablet.

► **Uverite se da eksterni USB uređaj možete da napunite pomoću USB priključka. Za to obratite pažnju na podatke u odeljku „Tehnički podaci“.**

- Kabl za punjenje USB uređaja povežite sa USB utičnicom (3).
- Pritisnite taster za uključivanje za aktiviranje.

Radi uštede energije, USB priključak će se automatski isključiti 2 sata nakon što se završi postupak punjenja ili isključi kabl za punjenje.

Uputstva za rad

Kratko pre nego što se lampa isključi zbog ispražnjenosti baterije, ona treperi 3 puta i svetli sa smanjenom osvetljenosti.

Kuka za vešanje

Pomoću kuke za vešanje (7) možete da okačite lampu.

► **Kuku za vešanje nemojte koristiti za privlačenje objekata.** Kuka za vešanje ili lampa bi mogli pući.

Pričvršćivanje na stativ (BT 160/BT 170 HD/BT 300 HD)

Pomoću prijemnice za stativ (5) možete da zavrnete lampu na stativ.

Lampu pričvrstite na stativ. Uverite se da se lampa ne može odvojiti i/ili pasti.

Vodite računa da postolje stativa bude stabilno.

Pričvršćivanje na stativ (GLT 300-40)

Pomoću brze prijemnice za stativ (6) možete da montirate lampu na stativ.

Postavite lampu na stativ.

Vodite računa da postolje stativa bude stabilno.

Pričvršćivanje zaštite od pada

Napomena: Za obezbeđivanje lampe od pada treba da se koristi zaštita od pada koja odgovara težini sistema.

Maksimalna dozvoljena dužina zaštite od pada je 0,5 m.

Kao zaštitu od pada koristite prevashodno trakastu omču koja je pričvršćena na ručku sidrenim čvorom ili zaštitu od pada sa amortizerom za pad.

Prilikom pričvršćivanja zaštite od pada obavezno vodite računa o njegovom uputstvu za upotrebu.

► **Izaberite fiksiranu tačku za pričvršćivanje tako da lampa u slučaju pada padne slobodno u zaštitu od pada, a da pri tom ne ugrozi korisnika. Kontrastnu zaštitu od pada obavezno pričvrstite na stabilnu strukturu (npr. zgradu ili skelu).**

Zaštita od pada mora da bude pokretna i sme da se pričvrsti na lampu isključivo u dozvoljenoj oblasti pričvršćivanja (8).

Održavanje i servis

Održavanje i čišćenje

► **Izvadite akumulator pre svih radova na lampi (npr. montaža, održavanje), kao i prilikom njenog transporta i skladištenja.** Kod slučajnog aktiviranja prekidača za uključivanje/isključivanje postoji opasnost od povrede.

Lampa ne zahteva održavanje i ne sadrži delove koji se moraju menjati ili održavati.

Čistite plastično okno lampe samo suvom, mekom krpom, da bi izbegli oštećenja. Nemojte koristiti sredstva za čišćenje ili rastvarače.

Servis i saveti za upotrebu

Srpski

Tel.: +381 11 644 8546

Molimo da kod svih pitanja i naručivanja rezervnih delova neizostavno navedete broj artikla sa 10 brojčanih mesta prema tipskoj pločici proizvoda.

Odlaganje na otpad

Lampe, akumulator, pribor i ambalažu treba reciklirati na ekološki prihvatljiv način.



Lampe i akumulator/baterije nemojte bacati u kućni otpad!

Samo za EU-zemlje:

Električni i elektronski uređaji ili istrošeni akumulatori i baterije koji više ne mogu da se koriste moraju da se skupljaju zasebno i odlože u otpad u skladu sa ekološkim propisima. Koristite naznačene sisteme za sakupljanje. Zbog mogućih opasnih materija koji se nalaze u uređaju, nepravilno odlaganje u otpad može da bude opasno za okolinu i zdravlje.

Informacije o proizvodu skladu sa Uredbom (EU) 2023/2854

Umreženi proizvodi ili povezane usluge za vreme korišćenja generišu podatke. Naredna poglavlja pružaju informacije o generisanim podacima o proizvodu i kako da pristupite podacima o proizvodu.

Vrsta podataka o proizvodu

Proizvod prilikom korišćenja može da generiše sledeće vrste podataka. Zaista generisani podaci zavise od konkretnog korišćenja proizvoda.

- Vreme rada
- Informacije o bateriji
- Temperature komponenti
- Aktiviranje funkcija
- Kvarovi i servisi

- Informacije o aplikaciji

Evidencija podataka o proizvodu

Informacije o prikupljanju podataka o proizvodu i čuvanju podataka:

- Evidentira se manje od 1 kB podataka o proizvodu.
- Proizvod može da memoriše podatke o proizvodu na uređaju, dok je proizvod uključen.

Pristup podacima i format podataka

Informacije o tome kako korisnik može pristupiti podacima ili ih preuzeti:

- Unutar Evropske unije korisnik može da zatraži podatke o proizvodu preko Bosch Power Tools servisa (E-mail: **PT-Service.EU-DataAct@de.bosch.com**), ako korisnik pošalje proizvod Bosch servisu i/ili
- Ako proizvod ima bežični interfejs, korisnik može da dobije direktan pristup podacima o proizvodu preko odgovarajuće aplikacije Bosch Power Tools.
- Podaci se pružaju u uobičajenom i mašinski čitljivom formatu (npr. JSON).

Legal Information and Licenses

Apache 2.0

CMSIS_5, v5.9.0

Copyright 2009-2020 Arm Limited. All rights reserved.

Licensed under the Apache License, Version 2.0 (the "License"); you may not use this file except in compliance with the License.

You may obtain a copy of the License at

<http://www.apache.org/licenses/LICENSE-2.0>

Unless required by applicable law or agreed to in writing, software distributed under the License is distributed on an "AS IS" BASIS, WITHOUT WARRANTIES OR CONDITIONS OF ANY KIND, either express or implied. See the License for the specific language governing permissions and limitations under the License.

Apache 2.0 License

Version 2.0, January 2004

<http://www.apache.org/licenses/>

TERMS AND CONDITIONS FOR USE, REPRODUCTION, AND DISTRIBUTION

1. Definitions.

"License" shall mean the terms and conditions for use, reproduction, and distribution as defined by Sections 1 through 9 of this document.

"Licensor" shall mean the copyright owner or entity authorized by the copyright owner that is granting the License.

"Legal Entity" shall mean the union of the acting entity and all other entities that control, are controlled by, or are under common control with that entity. For the purposes of this definition, **"control"** means (i) the power, direct or indirect, to cause the direction or management of such entity, whether by contract or otherwise, or (ii) ownership of fifty percent (50%) or more of the outstanding shares, or (iii) beneficial ownership of such entity.

"You" (or **"Your"**) shall mean an individual or Legal Entity exercising permissions granted by this License.

"Source" form shall mean the preferred form for making modifications, including but not limited to software source code, documentation source, and configuration files.

"Object" form shall mean any form resulting from mechanical transformation or translation of a Source form, including but not limited to compiled object code, generated documentation, and conversions to other media types.

"Work" shall mean the work of authorship, whether in Source or Object form, made available under the License, as indicated by a copyright notice that is included in or attached to the work (an example is provided in the Appendix below).

"Derivative Works" shall mean any work, whether in Source or Object form, that is based on (or derived from) the Work and for which the editorial revisions, annotations, elaborations, or other modifications represent, as a whole, an original work of authorship. For the purposes of this License, Derivative Works shall not include works that remain separable from, or merely link (or bind by name) to the interfaces of, the Work and Derivative Works thereof.

"Contributor" shall mean any work of authorship, including the original version of the Work and any modifications or additions to that Work or Derivative Works thereof, that is intentionally submitted to Licensor for inclusion in the Work by the copyright owner or by an individual or Legal Entity authorized to submit on behalf of the copyright owner. For the purposes of this definition, **"submitted"** means any form of electronic, verbal, or written communication sent to the Licensor or its representatives, including but not limited to communication on electronic mailing lists, source code control systems, and issue tracking systems that are managed by, or on behalf of, the Licensor for the purpose of discussing and improving the Work, but excluding communication that is conspicuously marked or otherwise designated in writing by the copyright owner as **"Not a Contribution."**

"Contributor" shall mean Licensor and any individual or Legal Entity on behalf of whom a Contribution has been received by Licensor and subsequently incorporated within the Work.

2. Grant of Copyright License. Subject to the terms and conditions of this License, each Contributor hereby grants to You a perpetual, worldwide, non-exclusive, no-charge, royalty-free, irrevocable copyright license to reproduce, prepare Derivative Works of, publicly display, publicly perform, sublicense, and distribute the Work and such Derivative Works in Source or Object form.

3. Grant of Patent License. Subject to the terms and conditions of this License, each Contributor hereby grants to You a perpetual, worldwide, non-exclusive, no-charge, royalty-free, irrevocable (except as stated in this section) patent license to make, have made, use, offer to sell, sell, import, and otherwise transfer the Work, where such license applies only to those patent claims licensable by such Contributor that are necessarily infringed by their Contribution(s) alone or by combination of their Contribution(s) with the Work to which such Contribution(s) was submitted. If You institute patent litigation against any entity (including a cross-claim or counterclaim in a lawsuit) alleging that the Work or a Contribution incorporated within the Work constitutes direct or contributory patent infringement, then any patent licenses granted to You under this License for that Work shall terminate as of the date such litigation is filed.

4. Redistribution. You may reproduce and distribute copies of the Work or Derivative Works thereof in any medium, with or without modifications, and in Source or Object form, provided that You meet the following conditions:

- You must give any other recipients of the Work or Derivative Works a copy of this License; and
- You must cause any modified files to carry prominent notices stating that You changed the files; and
- You must retain, in the Source form of any Derivative Works that You distribute, all copyright, patent, trademark, and attribution notices from the Source form of the Work, excluding those notices that do not pertain to any part of the Derivative Works; and
- If the Work includes a **"NOTICE"** text file as part of its distribution, then any Derivative Works that You distribute must include a readable copy of the attribution notices contained within such NOTICE file, excluding those notices that do not pertain to any part of the Derivative Works, in at least one of the following places: within a NOTICE text file distributed as part of the Derivative Works; within the Source form or documentation, if provided along with the Derivative Works; or, within a display generated by the Derivative Works, if and wherever such third-party notices normally appear. The contents of the NOTICE file are for informational purposes only and do not modify the License. You may add Your own attribution notices within Derivative Works that You distribute, alongside or as an addendum to the NOTICE text from the Work, provided that such additional attribution notices cannot be construed as modifying the License. You may add Your own copyright statement to Your modifications and may provide additional or different license terms and conditions for use, reproduction, or distribution of Your modifications, or for any such Derivative Works as a whole, provided Your use, reproduction, and distribution of the Work otherwise complies with the conditions stated in this License.

5. Submission of Contributions. Unless You explicitly state otherwise, any Contribution intentionally submitted for inclusion in the Work by You to the Licensor shall be under the terms and conditions of this License, without any additional terms or conditions. Notwithstanding the above, nothing herein shall supersede or modify the terms of any separate license agreement you may have executed with Licensor regarding such Contributions.

6. Trademarks. This License does not grant permission to use the trade names, trademarks, service marks, or product names of the Licensor,

except as required for reasonable and customary use in describing the origin of the Work and reproducing the content of the NOTICE file.

7. Disclaimer of Warranty. Unless required by applicable law or agreed to in writing, Licensor provides the Work (and each Contributor provides its Contributions) on an "AS IS" BASIS, WITHOUT WARRANTIES OR CONDITIONS OF ANY KIND, either express or implied, including, without limitation, any warranties or conditions of TITLE, NON-INFRINGEMENT, MERCHANTABILITY, or FITNESS FOR A PARTICULAR PURPOSE. You are solely responsible for determining the appropriateness of using or redistributing the Work and assume any risks associated with Your exercise of permissions under this License.

8. Limitation of Liability. In no event and under no legal theory, whether in tort (including negligence), contract, or otherwise, unless required by applicable law (such as deliberate and grossly negligent acts) or agreed to in writing, shall any Contributor be liable to You for damages, including any direct, indirect, special, incidental, or consequential damages of any character arising as a result of this License or out of the use or inability to use the Work (including but not limited to damages for loss of goodwill, work stoppage, computer failure or malfunction, or any and all other commercial damages or losses), even if such Contributor has been advised of the possibility of such damages.

9. Accepting Warranty or Additional Liability. While redistributing the Work or Derivative Works thereof, You may choose to offer, and charge a fee for, acceptance of support, warranty, indemnity, or other liability obligations and/or rights consistent with this License. However, in accepting such obligations, You may act only on Your own behalf and on Your sole responsibility, not on behalf of any other Contributor, and only if You agree to indemnify, defend, and hold each Contributor harmless for any liability incurred by, or claims asserted against, such Contributor by reason of your accepting any such warranty or additional liability.

END OF TERMS AND CONDITIONS

startup_ARMCM0plus.s , V1.01

CMSIS Core Device Startup File for ARMCM0plus Device Series

Copyright (c) 2012 ARM LIMITED

All rights reserved.

Redistribution and use in source and binary forms, with or without modification, are permitted provided that the following conditions are met:

- Redistributions of source code must retain the above copyright notice, this list of conditions and the following disclaimer.
- Redistributions in binary form must reproduce the above copyright notice, this list of conditions and the following disclaimer in the documentation and/or other materials provided with the distribution.
- Neither the name of ARM nor the names of its contributors may be used to endorse or promote products derived from this software without specific prior written permission.

THIS SOFTWARE IS PROVIDED BY THE COPYRIGHT HOLDERS AND CONTRIBUTORS "AS IS" AND ANY EXPRESS OR IMPLIED WARRANTIES, INCLUDING, BUT NOT LIMITED TO, THE IMPLIED WARRANTIES OF MERCHANTABILITY AND FITNESS FOR A PARTICULAR PURPOSE ARE DISCLAIMED. IN NO EVENT SHALL COPYRIGHT HOLDERS AND CONTRIBUTORS BE LIABLE FOR ANY DIRECT, INDIRECT, INCIDENTAL, SPECIAL, EXEMPLARY, OR CONSEQUENTIAL DAMAGES (INCLUDING, BUT NOT LIMITED TO, PROCUREMENT OF SUBSTITUTE GOODS OR SERVICES; LOSS OF USE, DATA, OR PROFITS; OR BUSINESS INTERRUPTION) HOWEVER CAUSED AND ON ANY THEORY OF LIABILITY, WHETHER IN CONTRACT, STRICT LIABILITY, OR TORT (INCLUDING NEGLIGENCE OR OTHERWISE) ARISING IN ANY WAY OUT OF THE USE OF THIS SOFTWARE, EVEN IF ADVISED OF THE POSSIBILITY OF SUCH DAMAGE.

Warranty Disclaimer

This product contains Open Source Software components which underly Open Source Software Licenses. Please note that Open Source

Licenses contain disclaimer clauses. The text of the Open Source Licenses that apply are included in this manual under "Legal Information and Licenses".

Servicekontakte
Service Contacts
Contacts de Service
Contactos de Servicio



<https://www.bosch-pt.com/serviceaddresses>

Garantiebedingungen
Guarantee Conditions
Conditions de Garantie
Condiciones de Garantía



<https://www.bosch-pt.com/guarantee/202601>